

Chaudières fioul/gaz

BORA CU 150



Notice de montage

Sommaire

1	Colisage	3
2	Montage - BORA CU 150.....	4

Symboles utilisés



Attention danger

Risque de dommages corporels et matériels. Respecter impérativement les consignes pour la sécurité des personnes et des biens



Information particulière

Tenir compte de l'information pour maintenir le confort



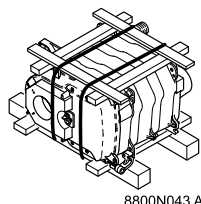
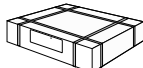
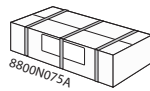
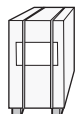
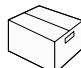
Renvoi

Renvoi vers d'autres notices ou d'autres pages de la notice

1 Colisage

Le tableau ci-dessous donne les numéros des colis qui composent la chaudière à installer.

Les colis sont présentés dans l'ordre d'ouverture pour le montage.

Chaudière	BORA CU;;S-153	BORA CU..S-154	BORA CU..S-155	
Corps de chaudière	FM1	FM2	FM3	 8800N043 A
Habillage + Isolation + Kit de liaison + Sonde eau chaude sanitaire	FT7	FT8	FT9	 8800N073A Contient les notices : - Chaudière - Brûleur
Tableau de commande - X/TA (Standard) ou - R/TA	FT41 ou FT63	FT41 ou FT63	FT41 ou FT63	 8800N075A Contient la notice tableau
Préparateur d'eau chaude sanitaire	BH107	BH107	BH107	 8800N030 Contient la notice préparateur et la sonde ECS
Brûleur	OCS151 LEV/21	OCS151 LE/27	OCS152 LE/33	 8800N044 Contient la notice préparateur et la sonde ECS

Le montage des options éventuellement livrées avec la chaudière est traité dans la notice les accompagnant.
La liste des options disponibles est indiquée dans le tarif en vigueur.

2 Montage - BORA CU 150

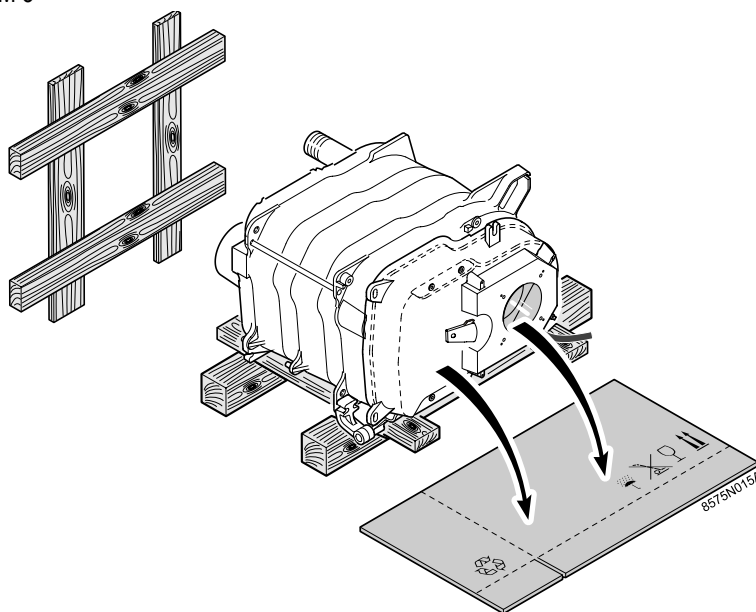
i Outils nécessaires

- 1 tournevis cruciforme,
- 1 tournevis plat large,
- 1 clé de 11,

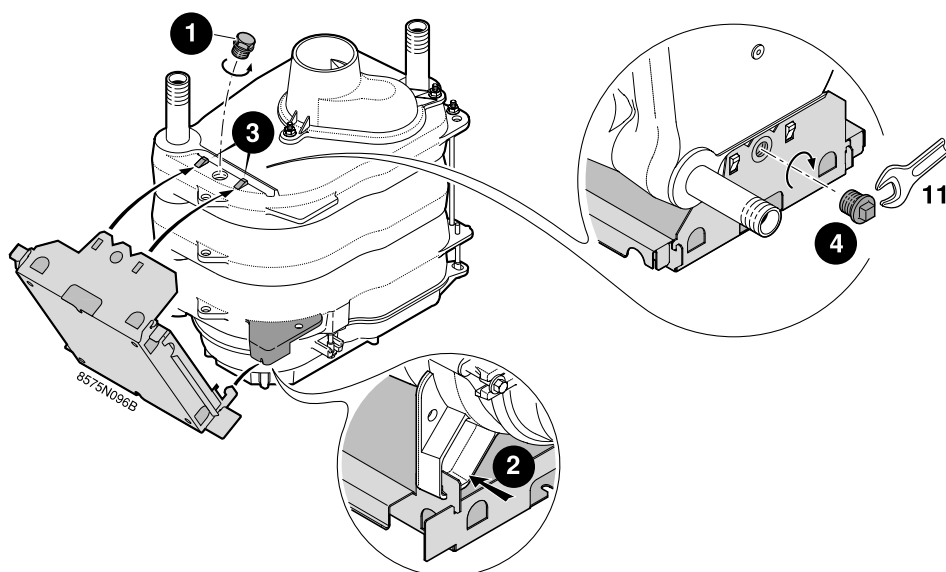
- 1 clé de 13,
- 1 clé de 17,
- 1 clé de 19

1

Colis FM 1, FM 2, FM 3



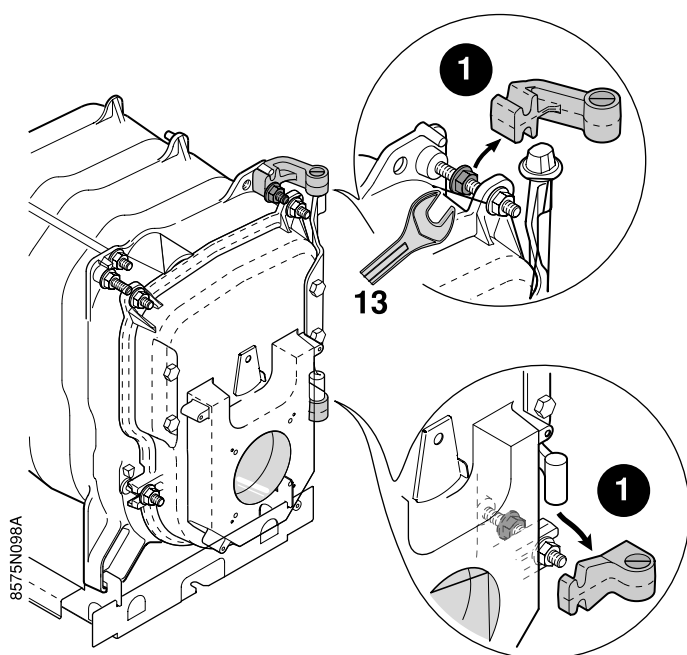
2



i Le bouchon **4** est livré dans le sachet visserie. Assurer l'étanchéité à l'aide de chanvre ou de pâte d'étanchéité.

3 Inversion du sens d'ouverture de la porte foyer (en cas de nécessité absolue)

D'origine, la porte foyer s'ouvre vers la droite. Pour permettre l'ouverture de la porte foyer vers la gauche, procéder comme suit :

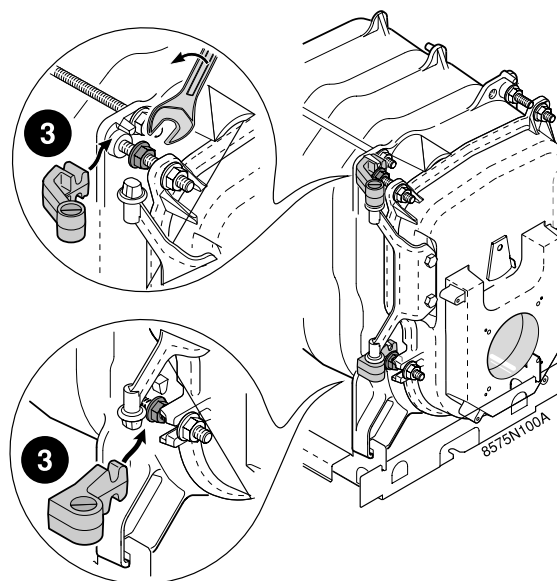
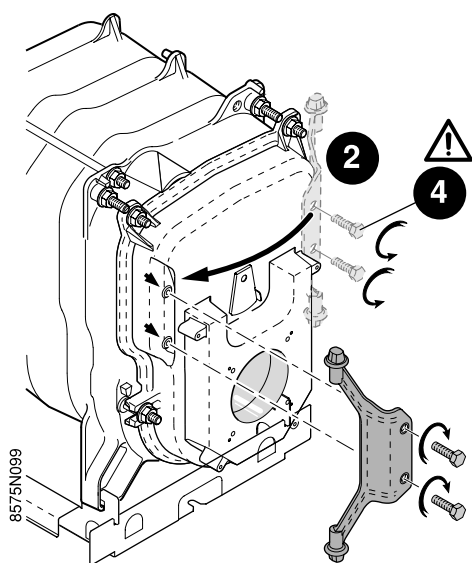


❶ Démontez les charnières.

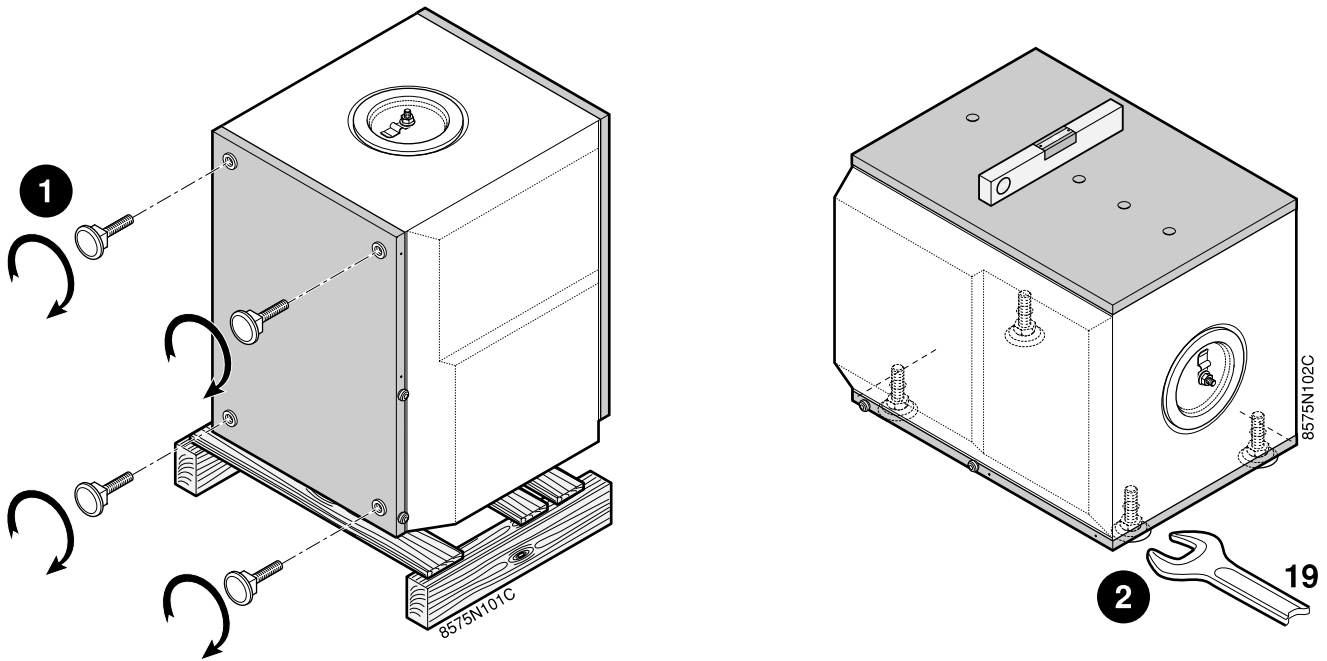
❷ Démontez l'axe et le remonter sur le côté gauche.

❸ Remontez les charnières du côté gauche.

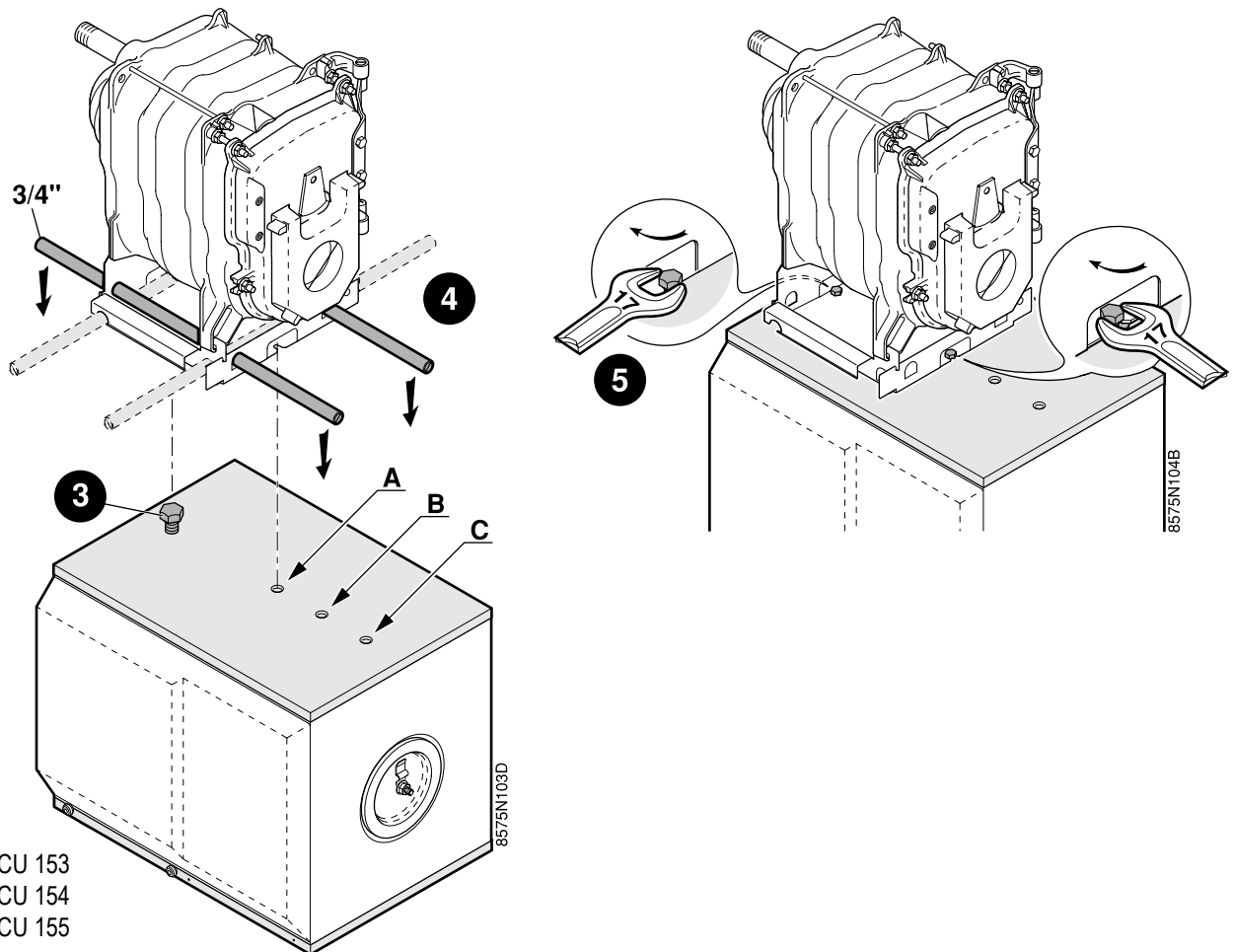
❹ Remettez en place les 2 vis ❹ du côté droit.



4 Montage de la chaudière sur le préparateur



i Les pieds sont livrés dans le sachet accessoires du préparateur ECS.
Cote de base 35 mm. Réglage possible de 35 mm à 40 mm.

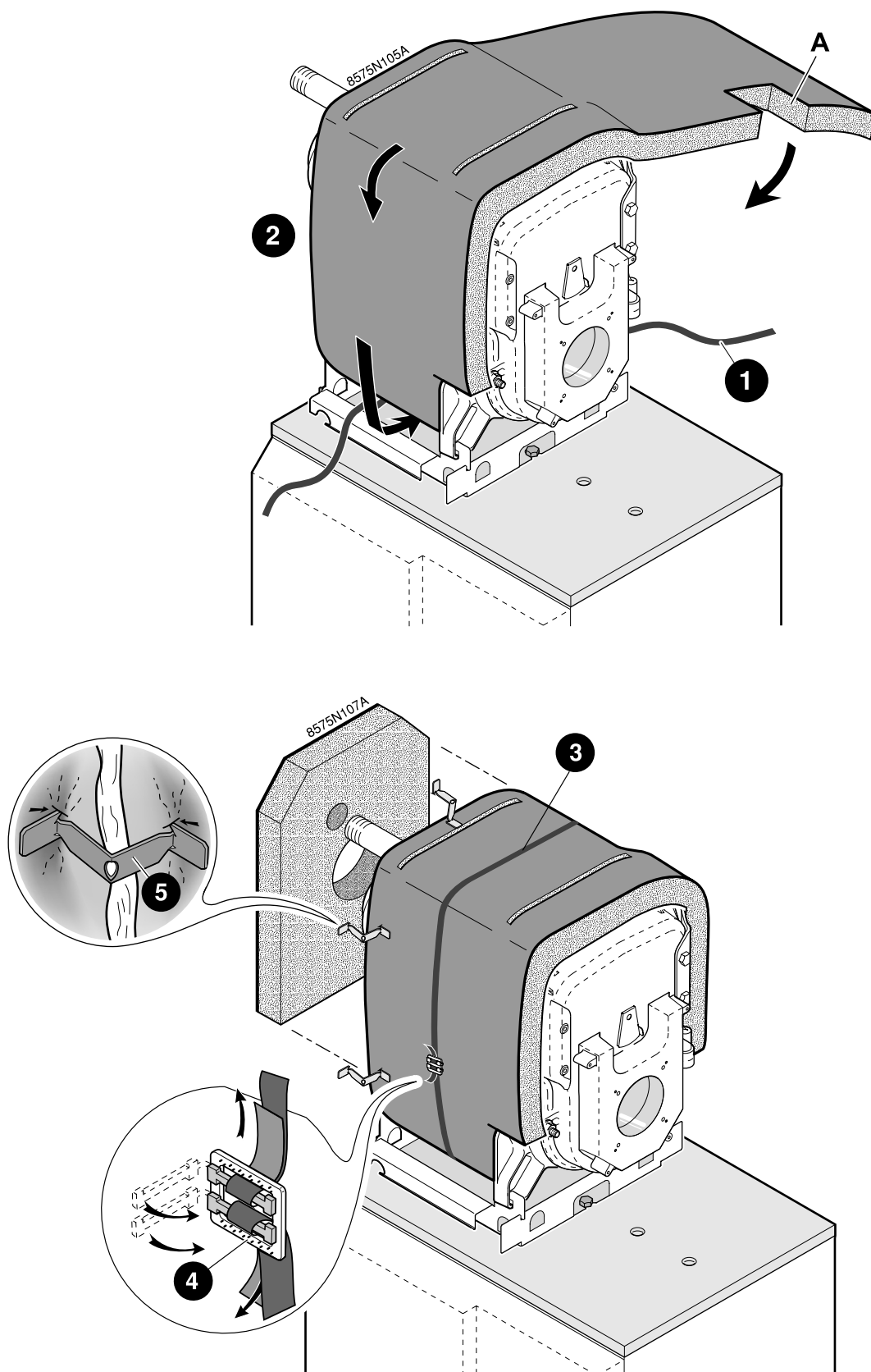


A : BORA CU 153
B : BORA CU 154
C : BORA CU 155

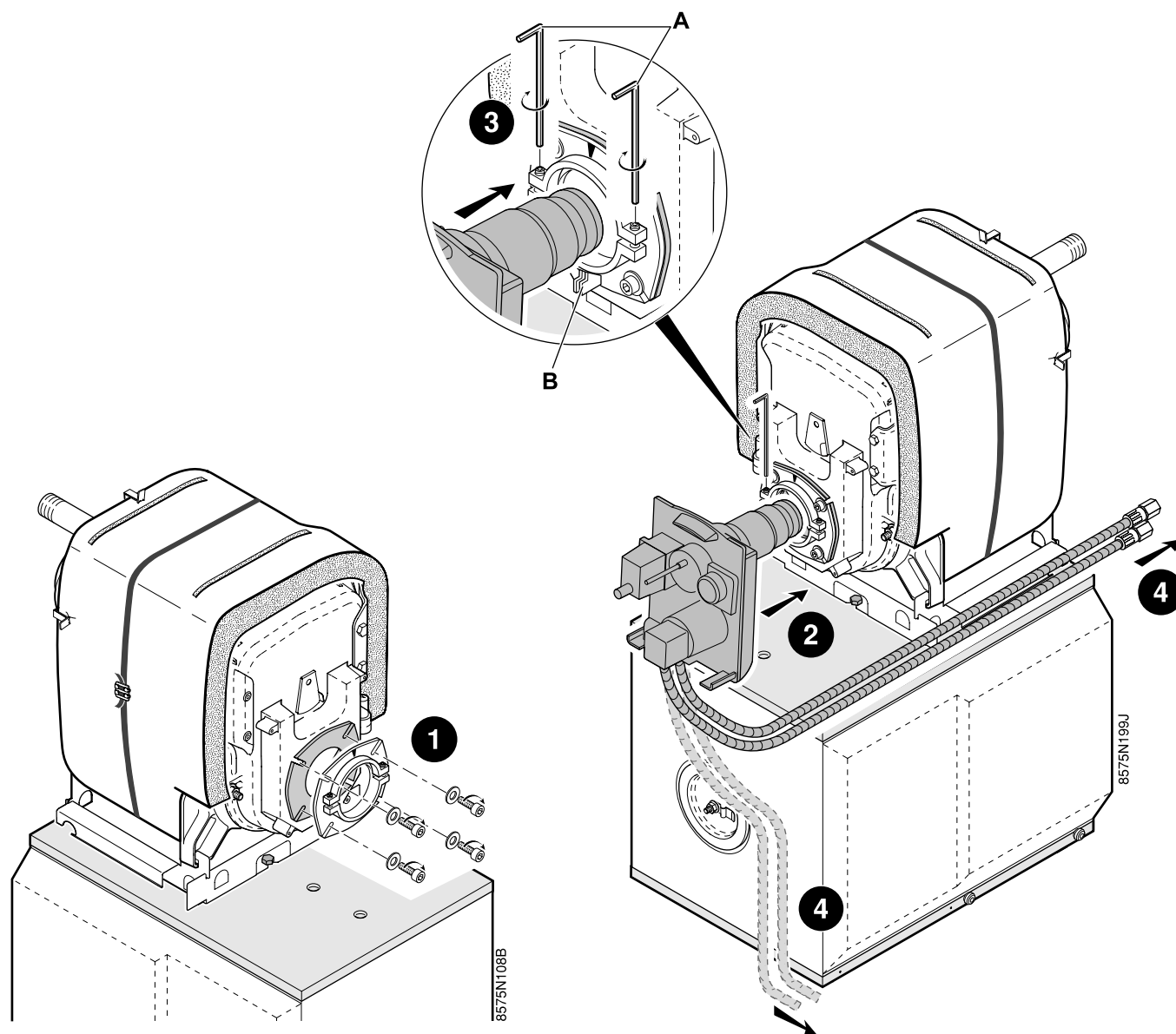
! Ne pas manipuler la chaudière par les tubes départ et retour chauffage.

5 Mise en place de l'isolation

i Encoche A à l'avant - Tissu noir vers l'extérieur.



6 Montage du brûleur



❶ Fixer la bride et son joint.

❷ Enfoncer le brûleur à fond. Le positionner dans l'encoche inférieure B.

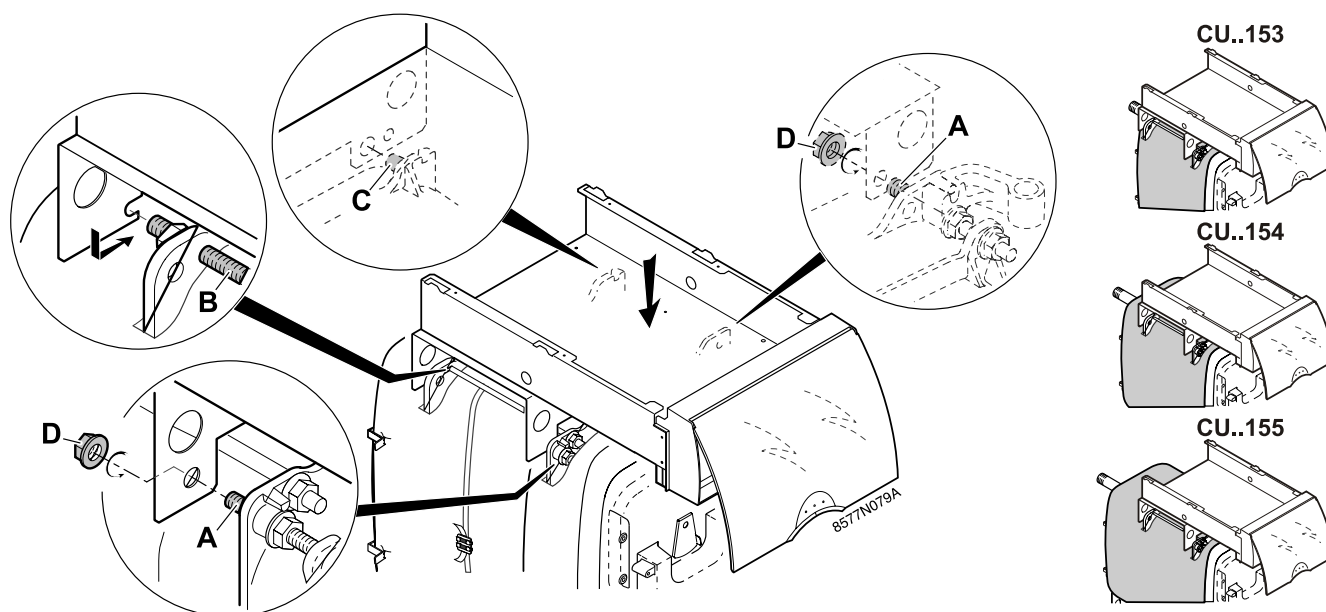
❸ Fixer le brûleur.

A : Clé Allen de 4 (livrée avec le brûleur).

❹ Placer les flexibles d'alimentation fioul du brûleur vers l'arrière de la chaudière ou à l'avant du ballon.

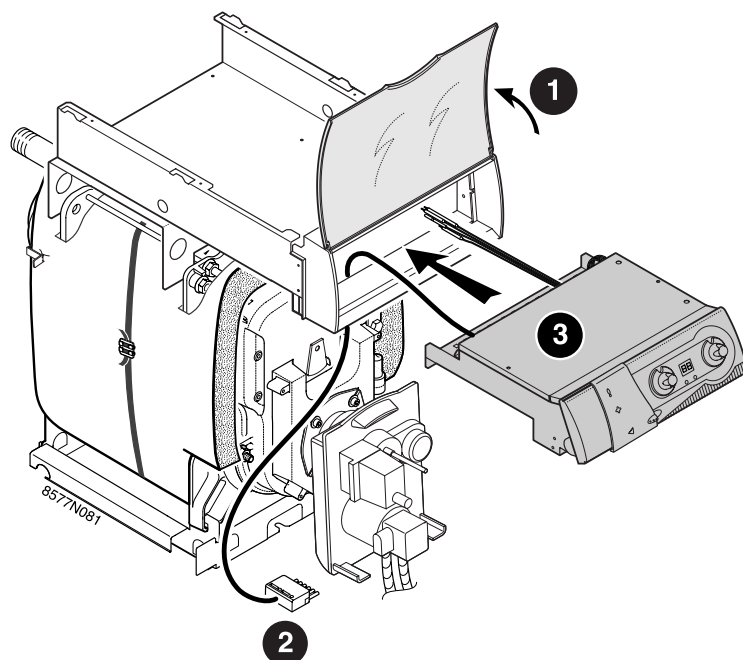
⚠ Faire passer les flexibles du côté des charnières de la porte foyer.

7 Montage de la traverse support de tableau de commande

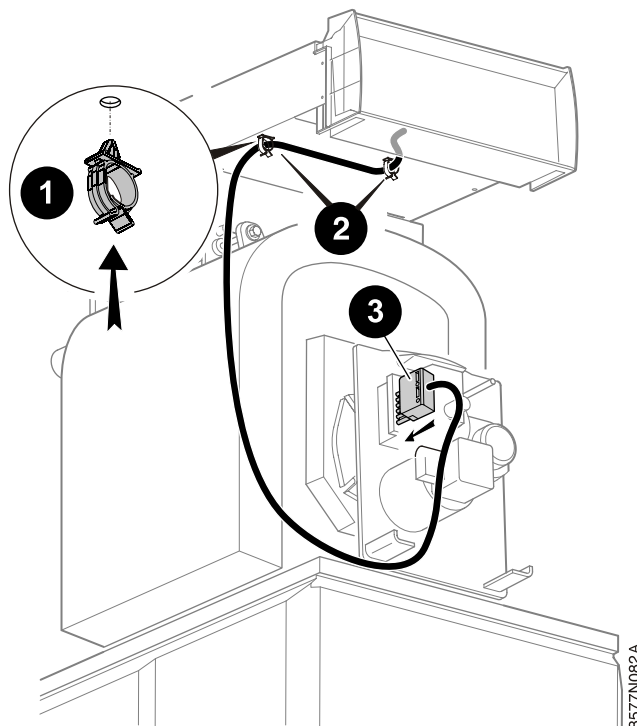


1. Mettre en place la traverse support sur le corps de chaudière. La positionner sur :
 - Les goujons M8 (A) à l'avant,
 - La tige d'assemblage (B) et le téton de positionnement du 3ème élément (C).
2. Fixer la traverse à l'avant par 2 écrous à embase HM8 (D).

8 Mise en place du tableau de commande

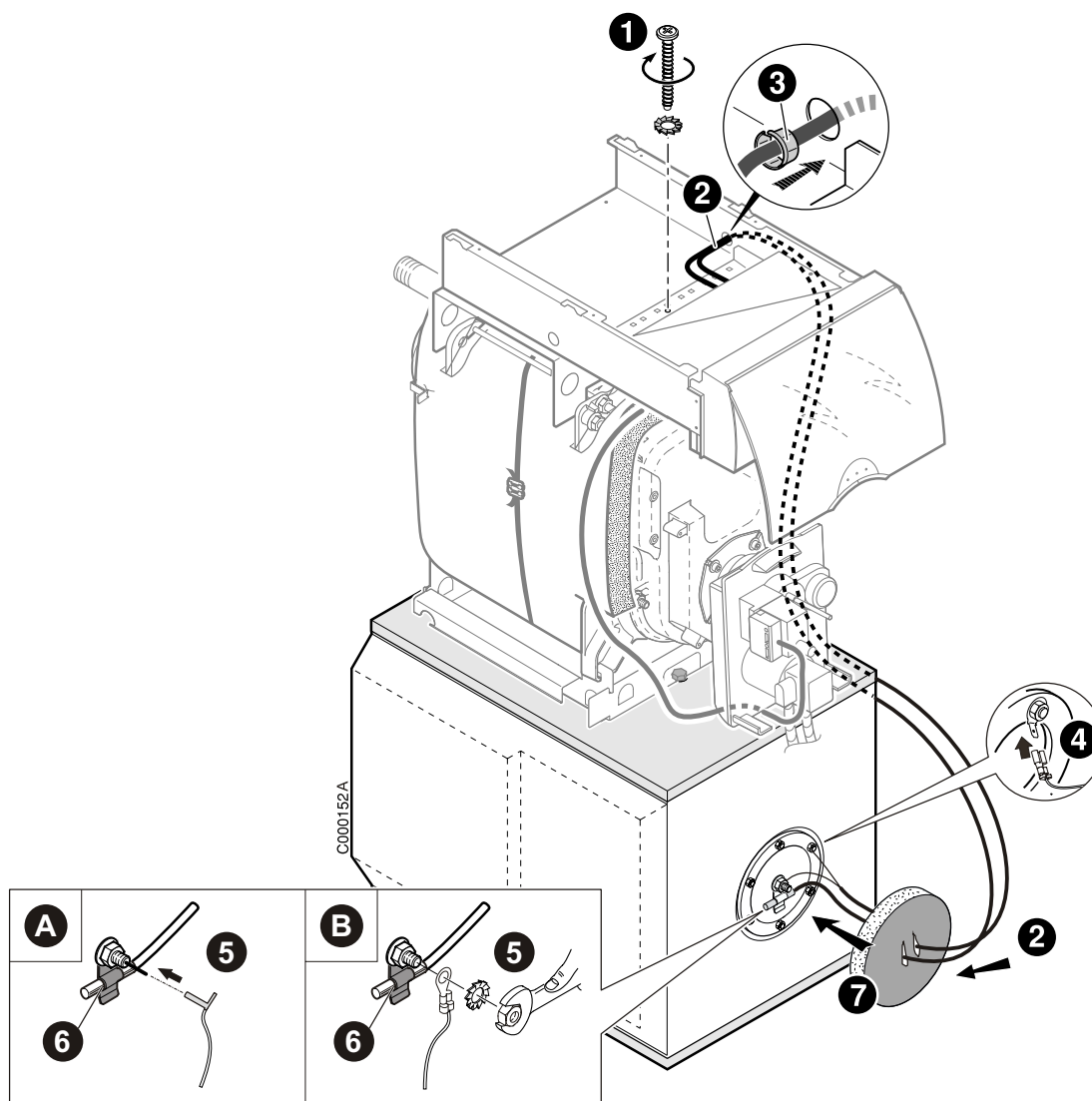


9 Mise en place du câble brûleur



- ❶ Monter le passe-fil du côté opposé aux charnières de la porte foyère conformément aux exigences des normes de sécurité européennes.
- ❷ Fixer le câble.
- ❸ Brancher le connecteur sur la prise du brûleur.

10 Mise en place de la sonde ECS et raccordement électrique de l'anode titane



❶❶ Fixer avec la vis à tôle 3.9x13 + rondelle.

❷ - Raccorder la sonde eau chaude sanitaire à la borne sonde ECS (**S.ECS:**) du tableau de commande.

- Raccorder le câble de l'anode titane à la borne **TA** du tableau de commande.

❸ Monter le passe-fil du côté opposé au câble brûleur.

Mettre en place les câbles dans le passe-fil.

i Le passe-fil est livré dans le sachet de la notice de la chaudière.

❹ Connecter le clip sur la cosse du tampon.

❺ **A : Version après 01/02/2008 :**

Connecter la cosse tubulaire du câble de l'anode titane sur le picot de l'anode, au niveau du tampon de visite du ballon.

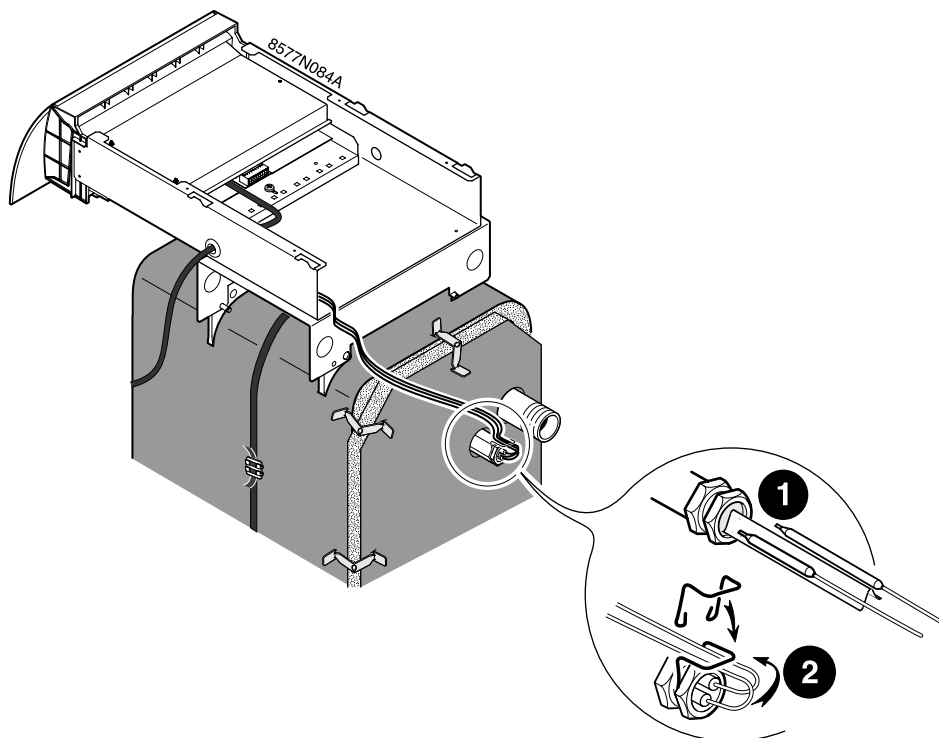
❺ **B : Version avant 01/02/2008 :**

Mettre en place la cosse ronde directement sur la partie filetée de l'anode titane. Maintenir la cosse en position à l'aide de la rondelle à dents et de l'écrou.

❻ Introduire la sonde ECS dans la patte de fixation sur le tampon de visite du ballon.

❼ Mettre en place l'isolation thermique.

11 Mise en place des bulbes



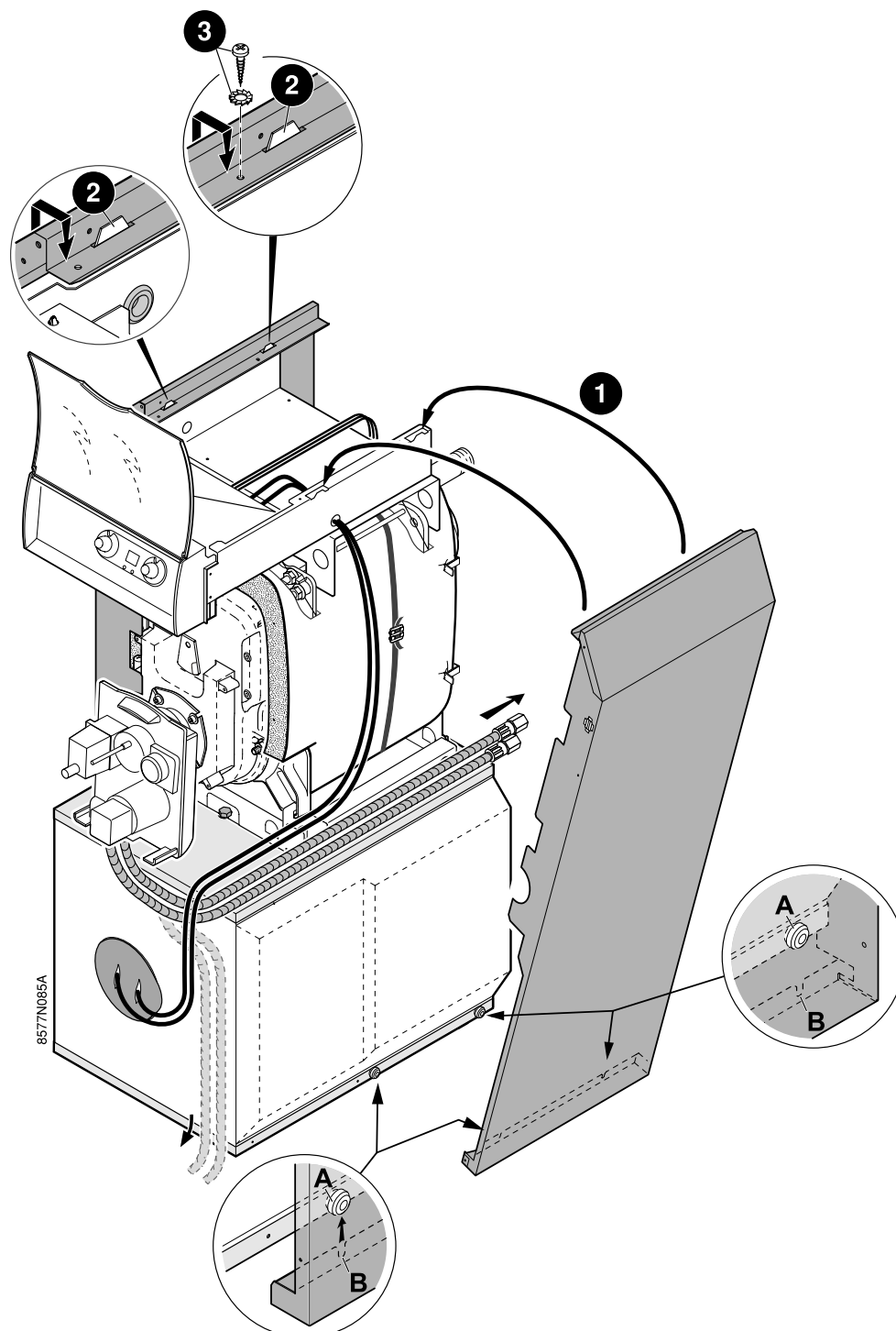
❶ Mettre en place les bulbes dans le doigt de gant à l'arrière de la chaudière.

i Utiliser le ressort de contact.

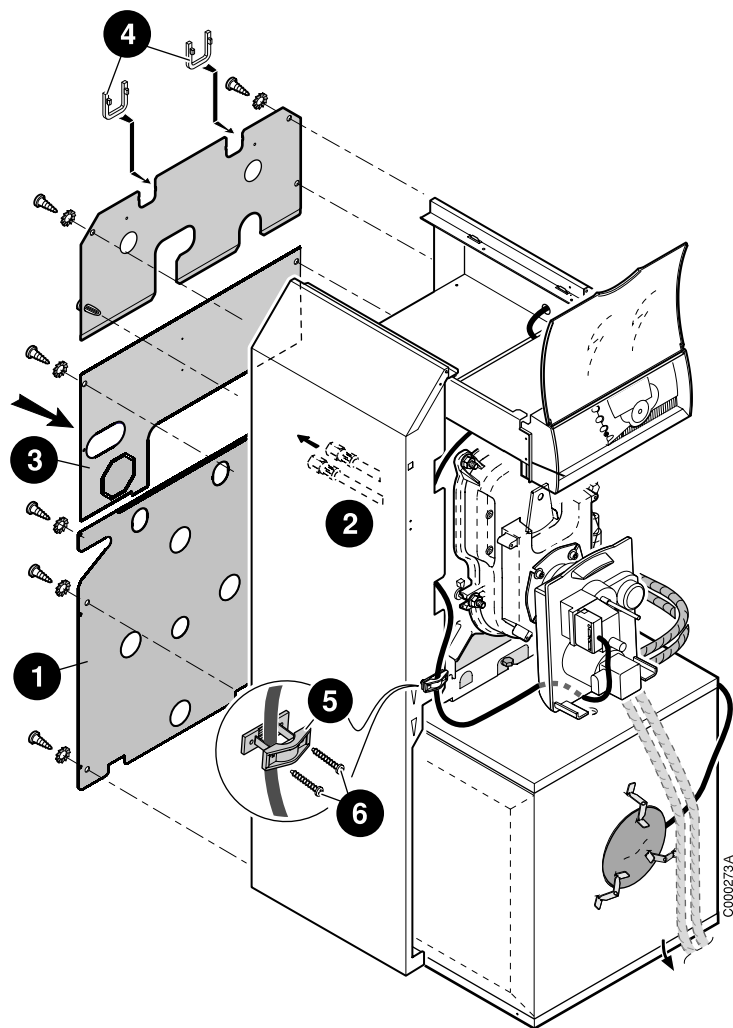
❷ Maintenir les câbles à l'aide du ressort pour doigt de gant.

▶ Remonter les pièces : Isolation supérieure.

12 Montage de l'habillage



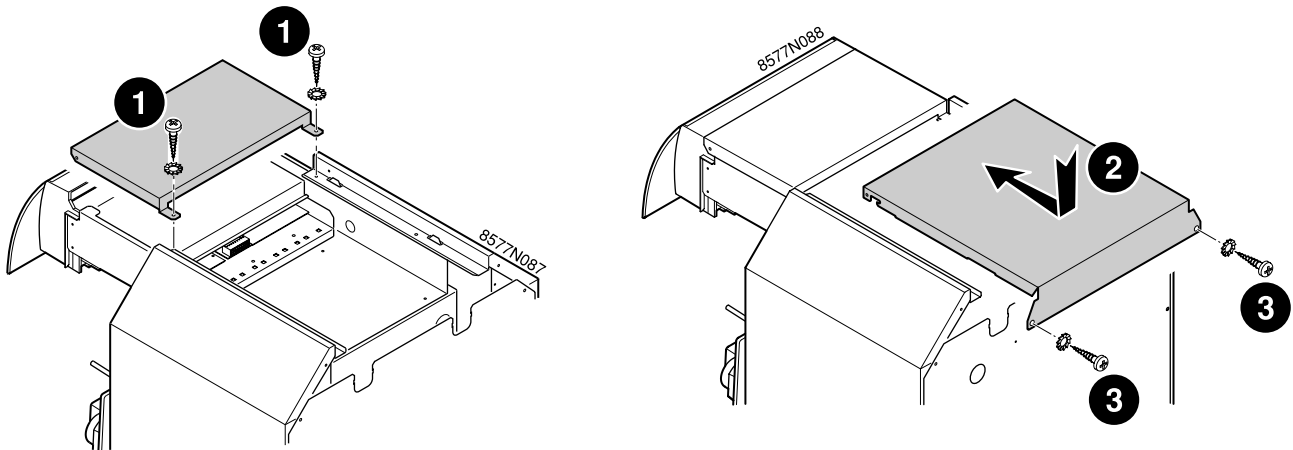
- 1** - Aligner le bord du panneau latéral sur l'arrière du préparateur ECS.
 - Accrocher le panneau sur les douilles **A** en engageant les encoches **B** du panneau sur les douilles **A**.
 - Redresser le panneau latéral et le tirer vers le haut.
- 2** Accrocher le panneau latéral aux pattes du support du tableau de commande en tirant son pli supérieur vers le haut de sorte que le pli supérieur du panneau latéral soit centré et bloqué entre les deux encoches.
- 3** Fixer les panneaux latéraux à l'aide des 2 vis à tôle + rondelles à dents.



i Vis à tôle + rondelles livrées dans le sachet visserie.

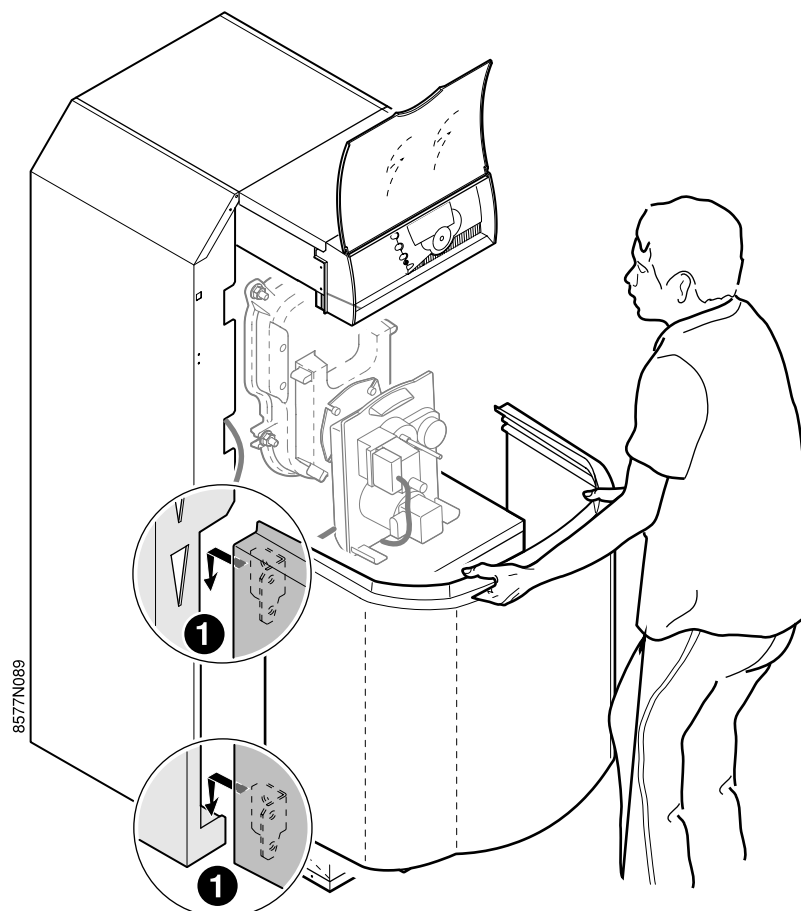
- ➊ Fixer le panneau arrière inférieur.
- ➋ Faire passer les flexibles d'alimentation fioul à travers la découpe du panneau arrière.
- ➌ Monter le panneau arrière central
- ➍ Mettre en place les protections de câbles.
Monter le panneau arrière supérieur.
- ➎ Monter le serre-câble sur le panneau latéral.
- ⚠ **Monter le serre-câbles du côté du câble brûleur, opposé aux charnières de la porte foyer.**
- ⚠ **Régler la longueur du câble de façon à ce qu'il faille débrancher le câble brûleur pour ouvrir la porte foyer.**
- ➏ Fixer le câble.
Glisser le surplus de câble entre l'isolation et le panneau latéral.

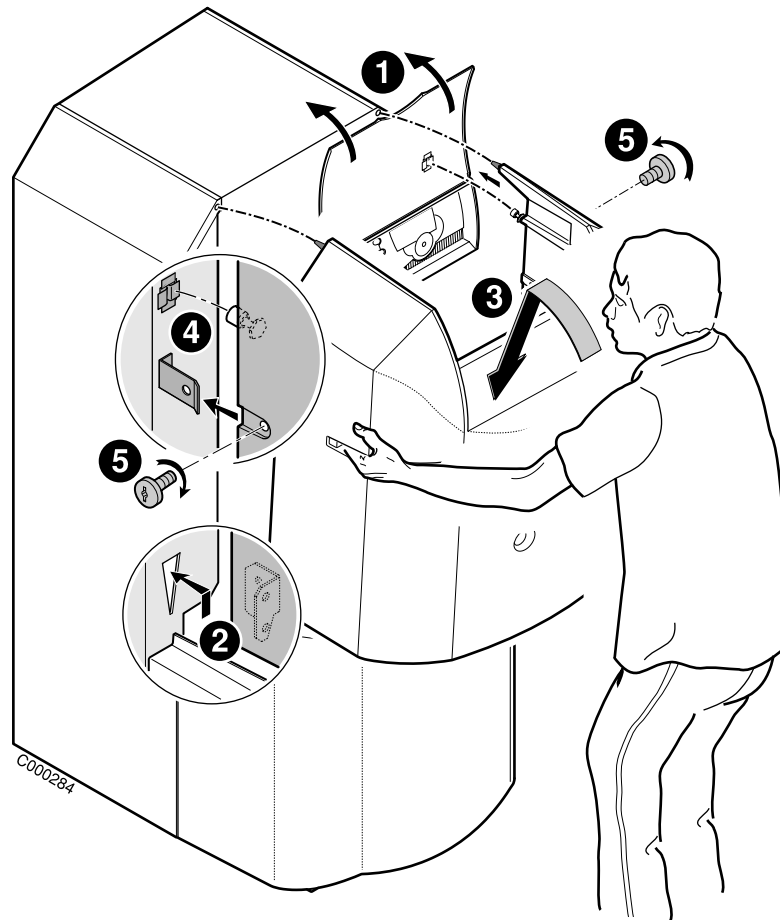
14



i Vis à tôle + rondelles livrées dans le sachet visserie.

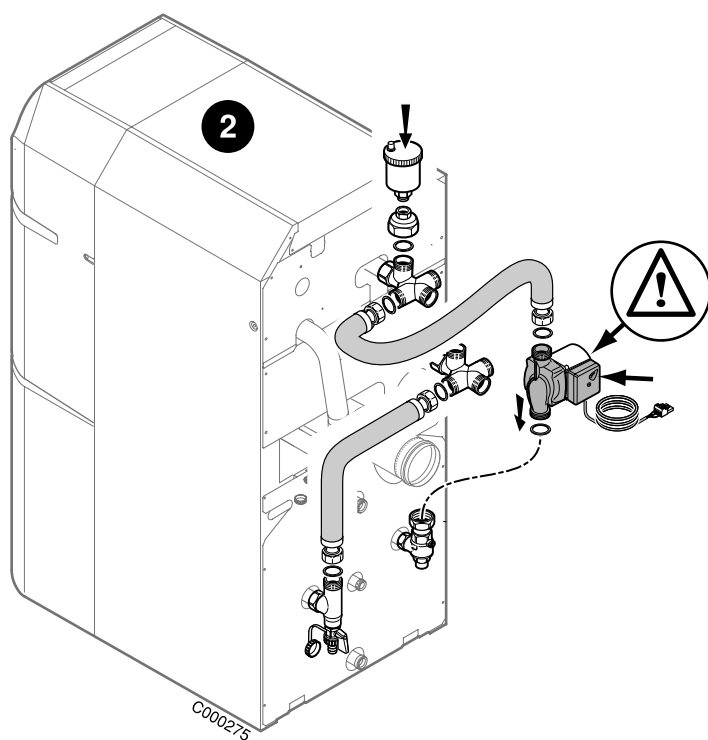
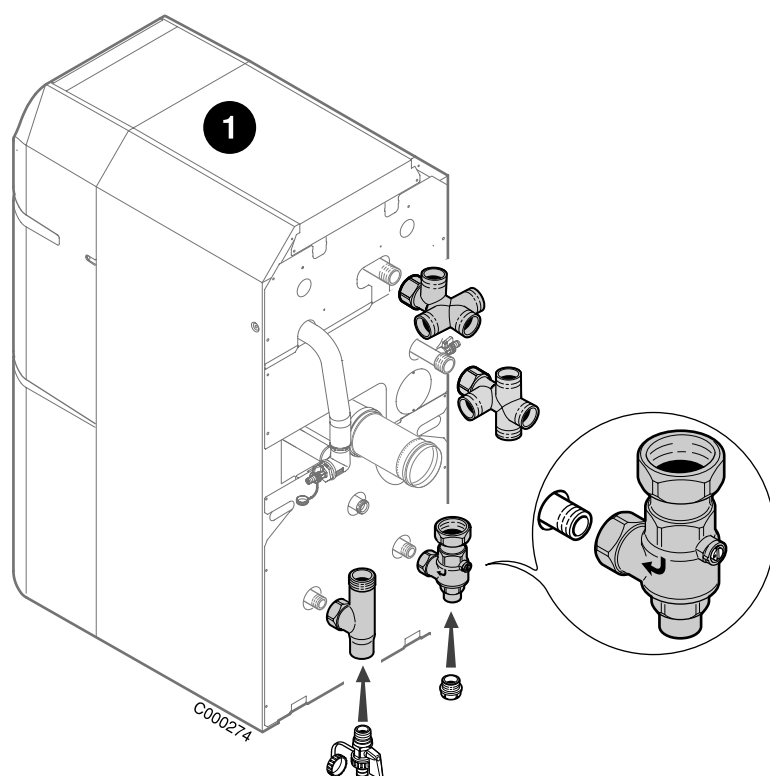
15



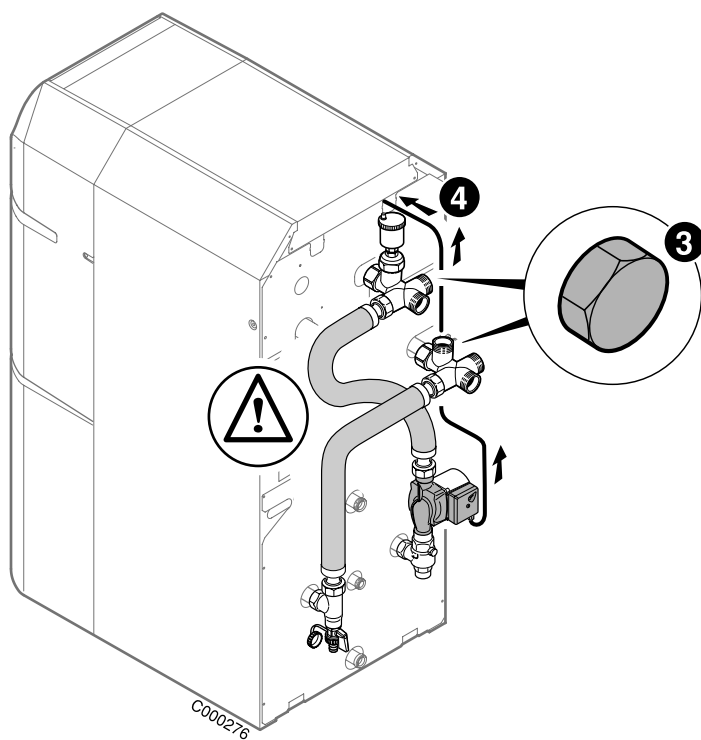


17

Mise en place des tubulures de liaison chaudière/préparateur ECS



⚠ Le bouton de réglage de la vitesse et la vis de dégommage de la pompe de charge doivent rester accessibles.



③ Bouchonner les orifices non utilisés.

⚠ Ne pas donner aux flexibles des formes pouvant occasionner des poches d'air.

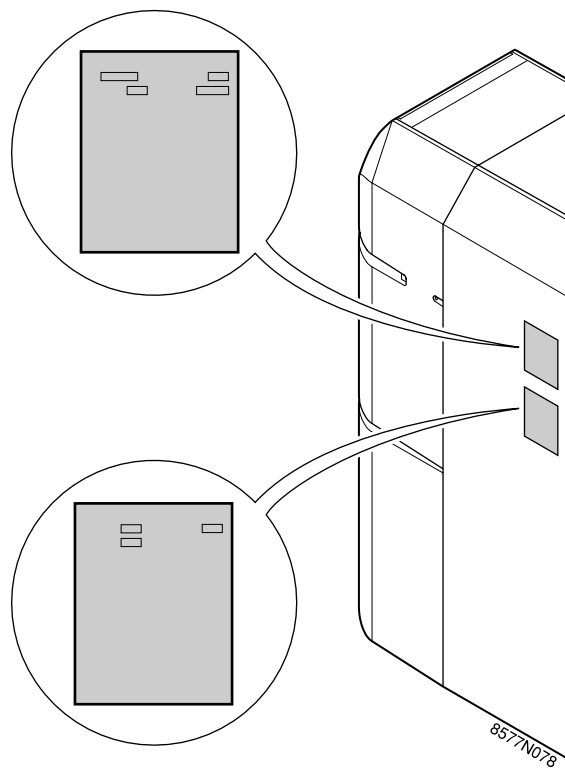
⚠ Vérifier l'étanchéité des raccords.

④ Raccordement électrique de la pompe de charge.

📖 Voir : Notice du tableau de commande.

⚠ L'installation doit comporter une soupape de sécurité raccordée directement au départ de la chaudière.

i Le kit de sécurité (colis option EA54), qui se monte sur le départ chaudière, comporte cette soupape.



Coller les plaquettes signalétiques de la chaudière et du préparateur ECS sur le panneau latéral.

© Droits d'auteur

Toutes les informations techniques contenues dans la présente notice ainsi que les dessins et schémas électriques sont notre propriété et ne peuvent être reproduits sans notre autorisation écrite préalable.

Sous réserve de modifications.

02/04/2013



7606771-001-01